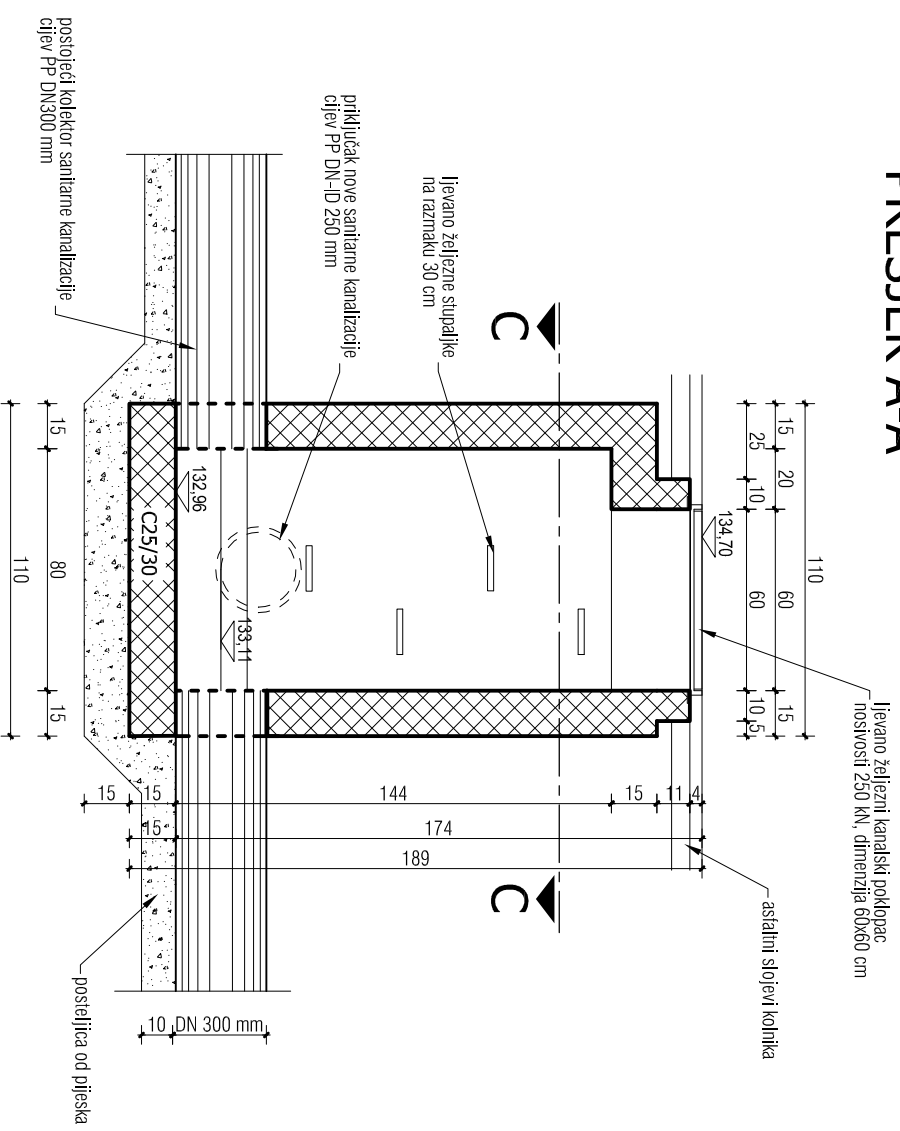
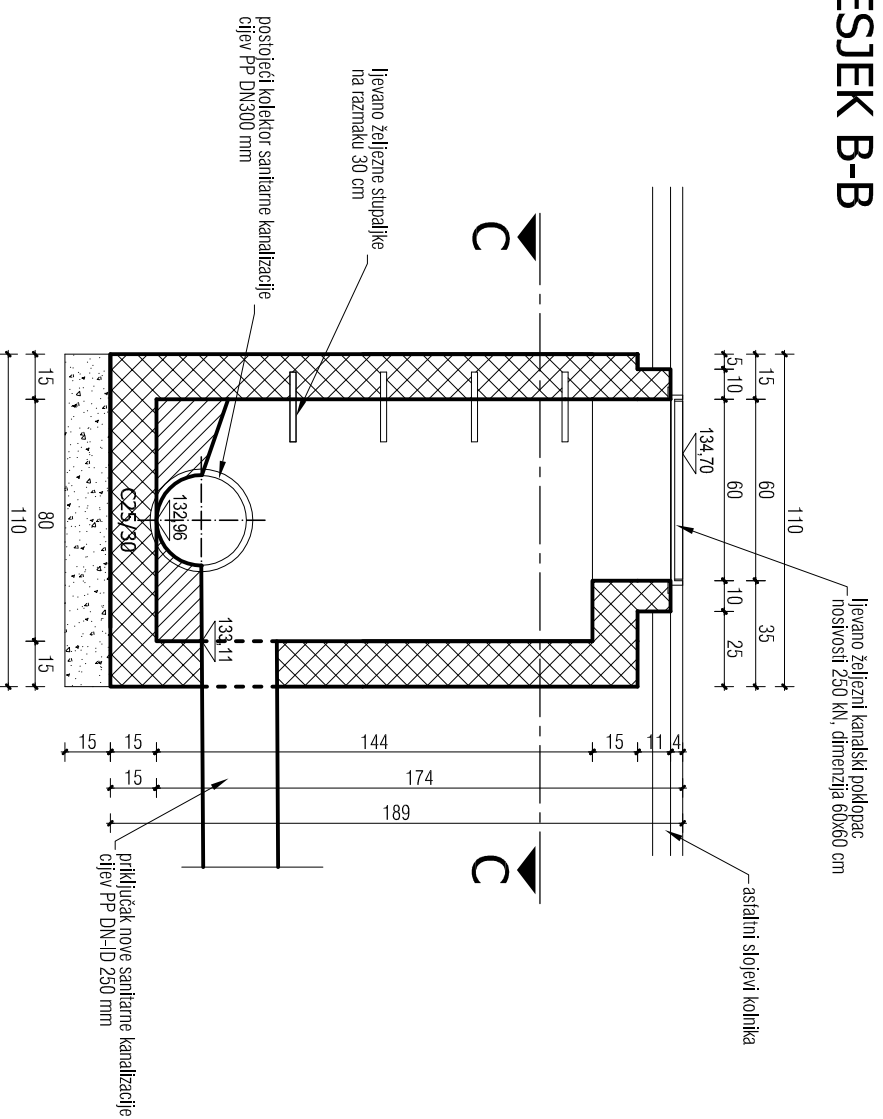


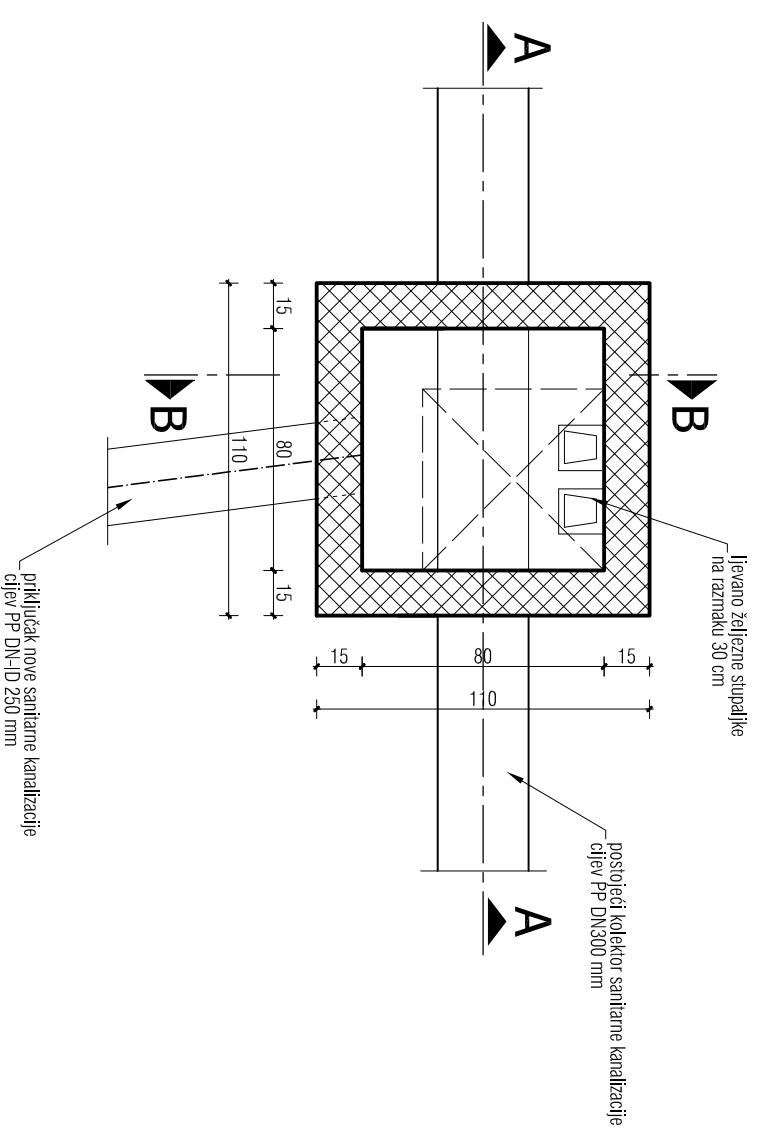
## PRESJEK A-A



## PRESJEK B-B



## PRESJEK C-C



## AB REVIZIONO OKNO NA MJESTU PRIKLJUČKA MJ 1:25

T.D. : 04/15-SK	"CIP" d.o.o. za projektiranje, građevinarstvo i usluge, VIROVITICA	VISTA PROJEKTA	GLAVNI PROJEKT GRAĐEVINSKI PROJEKT SANITARNE KANALIZACIJE ULICA SV. KRIŽA II. ODVOJAK
INVESTITOR	VIRKOM d.o.o. Kralja Petra Krešimir IV 30, Virovitica	SADRŽAJ	AB REVIZIONO OKNO NA MJESTU PRIKLJUČKA
GRADEVINA	SANITARNA KANALIZACIJA U PRIGRAĐSKOM NASELJU GRADA VIROVITICE	GLAVNI PROJEKTANT	Ranko Carević, dipl.ing.građ.
LOKACIJA	MILANOVAČ	PROJEKTANT	Davor Lovrenc, struč.spec.ing.aedif.
DATUM:	07/2015	CRTIŽ BROJ:	8 MJERILO: 1:25